

1-Wire製品が提供する パワフルな組み合わせ...

- メモリ、ミックスドシグナル、および認証ソリューション
- 業界で最も効率的な接点インタフェース

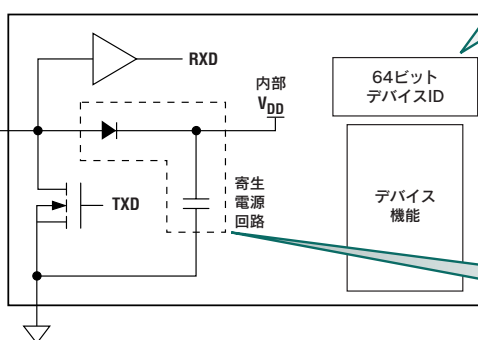
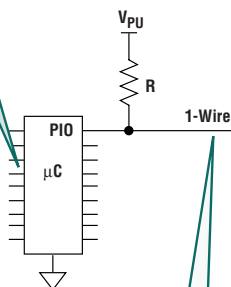
1-Wireに関する詳細情報、データシート、アプリケーションノート、および無料サンプルは japan.maxim-ic.com/1WireDG をご覧ください。

1-Wire®の基礎

- 1 シンプルなホストインタフェース**
- 予備のポート端子
 - 集積されたラインドライバ

- 2 デバイス識別**
- 各デバイスに変更不可能な固有の64ビットID
 - 48ビットのシリアル番号で 281×10^{12} 以上の番号を保有

| シリアル番号 | | ファミリコード |
|-------------|-------|---------|
| 8ビット | 48ビット | 8ビット |
| 64ビットデバイスID | | |



- 3 デバイス電源**
- シリアル通信信号から供給
 - 内部コンデンサに蓄電

- 4 シリアル通信**
-
- 双方向
 - ハーフデュープレックス
 - シングルマスタ、マルチスレーブ

- 5 マルチドロップ機能**
-
- 単一ライン上に1個から数百個のデバイスを接続可能
 - 個々のデバイスの識別および操作に使用される固有のデバイスID

本文記載内容

- 1-Wireメモリを使用したセキュア製品またはシステム認証
- 28V/20mA 1-Wire制御のGPIO
- 1-Wireを利用したアクセサリ/センサの識別
- ミックスドシグナル機能付きの最新1-Wire EEPROM
- 1-Wireラインドライバ
- MP3、ポータブルマルチメディア製品に最適なRTC/IDソリューション
- 超低コスト、1-Wire、1kb EEPROM



実証済みの電子認証ソリューションが 開発投資を保護

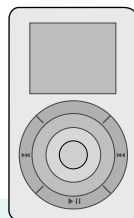
1-Wireメモリ製品は、低コスト[†]で、十分に試験が行われた実証済みの幅広い認証ソリューションを提供します。出荷時にレーザー書き込みされる固有の64ビットシリアル番号のカスタム化(調達に関するアクセスを制限)から、相互認証用に暗号化が強化されたISO/IEC 10118-3 SHA-1ベースのチャレンジ&レスポンスに至るまで、様々なオプションが提供されます。



ルータ



セットトップボックス



MP3プレーヤ



セキュリティ に関する要件

- ◆ HW/SWライセンス管理
- ◆ ソフト機能設定制御
- ◆ システムの複製/クローン防止
- ◆ 安全/品質保証

Dallasのソリューション

| 品名 | 機能 | 認証機能 |
|---------------|---------------------|---------------------|
| DS2432 | SHA-1認証付き1kb EEPROM | 双方向SHA-1チャレンジ&レスポンス |
| DS28E01-100* | SHA-1認証付き1kb EEPROM | 双方向SHA-1チャレンジ&レスポンス |
| DS2401/DS2411 | 64ビットROMシリアル番号 | カスタムの64ビットROM |
| DS2431 | 1kb EEPROM | カスタム化、書き込み保護/OTPモード |
| DS2460** | SHA-1コプロセッサ | システム機密を安全に保管 |
| DS1963S | 4kb SHA-1 iButton® | 双方向SHA-1チャレンジ&レスポンス |

価格、サンプル、データシート、およびアプリケーションノートの
詳細に関しては japan.maxim-ic.com/protectDG をご覧ください。

iButtonはDallas Semiconductor Corp.の登録商標です。

*データシートはNDA(機密保持契約)のもとに提供されます。

**開発中の製品。入手性に関するお問い合わせください。

[†]認証ソリューションは民生品向けの大口発注に対して\$0.15から。価格は設計の指針として記載されており、FOB USAです。すべてのパッケージが1,000個単位で提供されているわけではありません。最小購入数量は製品によって異なります。



DALLAS
SEMICONDUCTOR

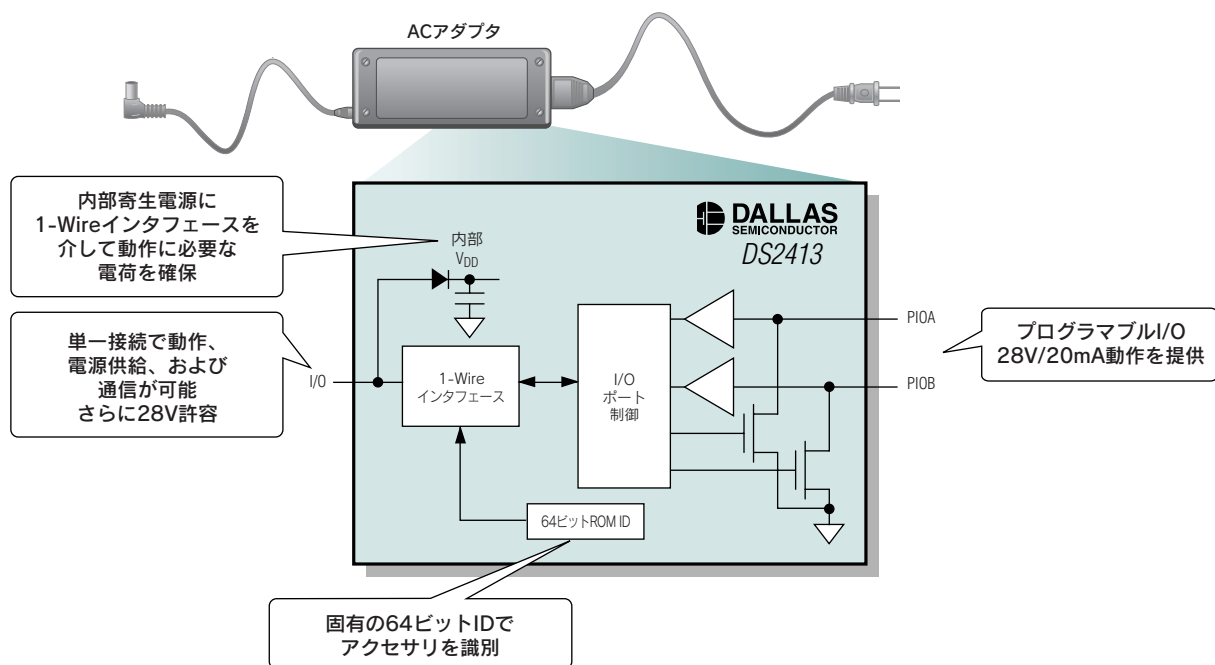




28V/20mA GPIO出力 高電圧周辺機器に最適

専用1-Wireインタフェースを介してアクセサリおよび周辺機器を識別および制御

DS2413は、ケーブル接続されるアクセサリまたは周辺機器の識別や制御を必要とするアプリケーションに最適です。応用例として、DS2413は、ACアダプタ電源の容量を識別し、アダプタのオン/オフまたはLED機能を制御することができます。28V GPIOの動作レベルは、工業用制御または基地局のようなラックベースの機器にみられる高電圧負荷の制御にも最適です。固有の64ビットID番号は、周辺機器の識別に最適なソリューションを提供し、モデル情報をコード化するカスタマイズが可能です。2接点の1-Wireインタフェースは、簡単に数十メートルまでライン長を延長可能な共通の1-Wireライン上に、複数のDS2413または他の1-Wireデバイスをマルチドロップさせることができます。

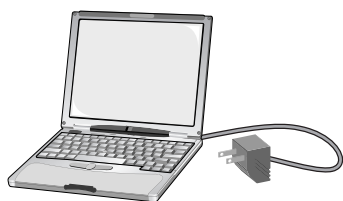


- ソフトウェア設定可能なI/Oポート
- 持続する28VDCにも全端子対応可能
- 20Ω(max)オン抵抗で20mAのシンク電流駆動
- 2接点1-Wireバスを介してすべての動作を実現
- 高ESD耐性のI/O : ±8kV(typ) IEC 1000-4-2
- ホット/ライブシステム挿入を考慮した設計
- それぞれの製品は固有の64ビットデバイスID番号によって識別可能
- 小型、6ピンTSOCパッケージ

詳細情報と無料サンプルに関しては
japan.maxim-ic.com/DS2413DGをご覧ください。

1-Wire製品 — アクセサリおよび周辺機器の 識別と制御に業界で最も効率の良いソリューション

ホストシステムとアクセサリ間の予備のコネクタピンは、通常制約があり、コネクタを複雑にし、コストを増加させることなく識別と制御機能を追加することは非常に困難です。1-Wire製品ラインはこれらの要求を満たし、システムとアクセサリの接続を1つの専用コネクタ接点で実現します。



ACアダプタID
および認証



医療用センサID
および較正

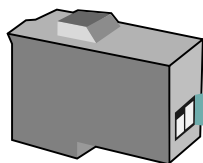


血糖値測定ストリップ
較正および認証



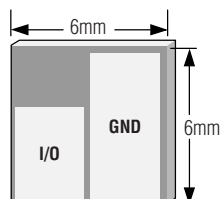
医療試薬用
ボトルのID

新しい
SFNパッケージ
によって電子機器以外の
周辺装置への1-Wire ICの
追加が簡単に実現



プリンタカートリッジ

SFNパッケージの直接的な電子メカニカル
接触によってプリント基板が不要



SFN**パッケージ

多用途な1-Wire

- センサおよびアクセサリを自動的に較正
- 接続された周辺機器に適切なホストシステムの動作モードを判断
- 周辺機器の動作モードまたはビジュアルインジケータを制御
- 低品質のOEM複製製品と異なり、信頼性と品質を保証

アクセサリおよびセンサアプリケーションで共通に使用される1-Wire製品

| 品名 | メモリタイプ | メモリサイズ (ビット) | 付加機能 | パッケージ |
|------------------------|--------|-----------------|---------------|---------------------------------|
| DS2401/ DS2411 | ROMのみ | 64 | DS2411は1.5V動作 | 6ピンTSOC、SOT23、TO-92、 フリップチップ |
| DS2431 | EEPROM | 1k | 書き込み保護、OTPモード | 6ピンTSOC、μCSP*、TO-92、SFN* |
| DS2432/ DS28E01-100 | EEPROM | 1k | SHA-1認証 | 6ピンTSOC、μCSP*、SFN* |
| DS2433 | EEPROM | 4k | — | 8ピンSOP、PR35、フリップチップ |
| DS250x | EPROM | 1k、16k、64k | 書き込み保護 | 6ピンTSOC、TO-92、フリップチップ |
| DS2413 | ROMのみ | 64 | デュアルGPIO | 6ピンTSOC |
| DS2408 | ROMのみ | 64 | 8個のGPIO | 16ピンSOP |

*入手性に関してはお問い合わせください。

**SFNはSingle Flat No leadの略称です。



DALLAS
SEMICONDUCTOR

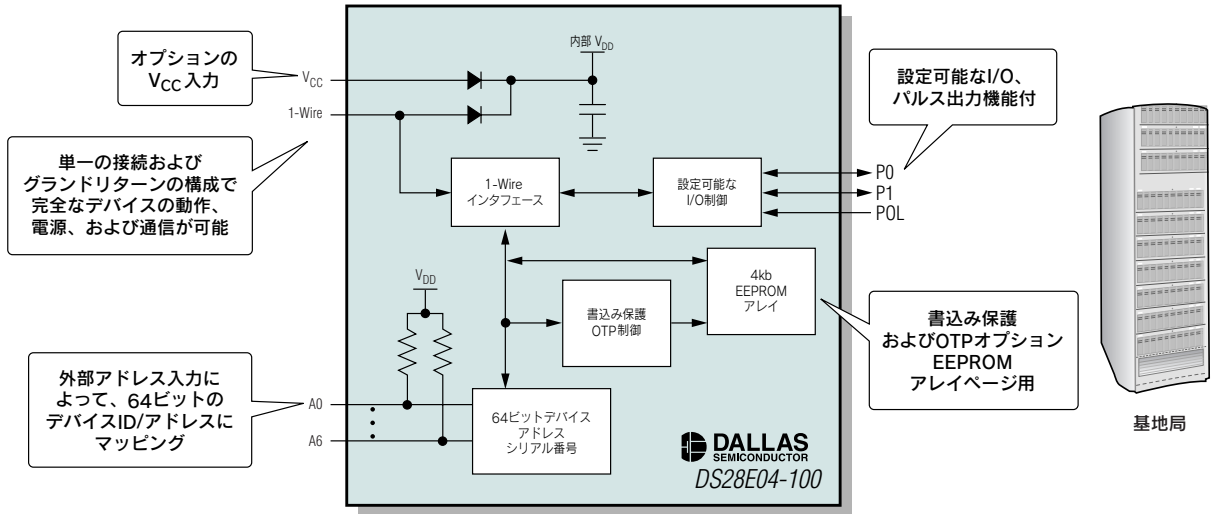




デバイスのアドレス入力機能およびシステム監視機能を備えた 1-Wire、4kb EEPROM

カードおよびモジュールの識別、位置確認、監視、制御が可能

マルチカードシステムコントローラは、インストールされたカードの識別、ホットスワップされたユニットの監視、およびシステムの障害状態を検出し、補正することが要求されます。DS28E04-100はEEPROMと外部より構成可能な1-Wireアドレス入力を内蔵しており、カード情報を保存し、カードの位置を認識します。設定可能なI/O機能によってシステムのホストコントローラはカードの状態を監視し、必要であれば250msのリセットパルスを出力します。DS28E04-100の電源供給および動作のすべては2接点、1-Wireインタフェースを通して行なわれ、システムの自己診断および障害またはカード電力切断状況の監視を可能にします。何百もの1-Wireデバイスを接続した状態で1-Wireのケーブル長を何十メートルにも拡張することが容易であるため、このデバイスはラックタイプの環境に最適です。

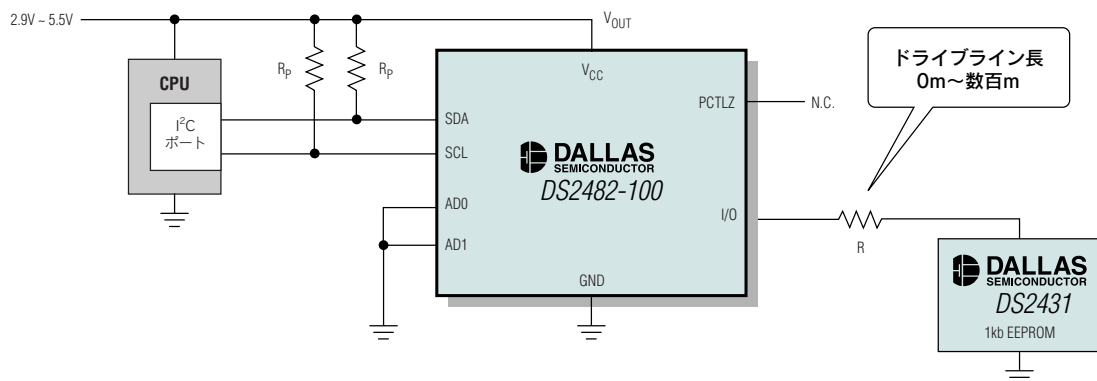


- 4096ビット汎用EEPROM
- 物理的位置設定用の7つのアドレス入力
- パルス出力機能付(250ms、min) 2つの汎用I/O端子
- ノイズ耐性用に強化された1-Wireフロントエンド
- ホット/ライブシステム挿入に対応する設計
- 1-Wire バスの2接点で、すべての動作が可能
- 64ビットデバイスアドレスによって各デバイスを固有の識別可能
- 広い動作電圧/温度範囲：
2.8V~5.25V、-40℃~+85℃
- 16ピンSOPパッケージ

詳細情報、データシート、アプリケーションノートおよび無料サンプルに関しては、japan.maxim-ic.com/1WireDGをご覧ください。

高集積ソリューションに最適な 1-Wireライン駆動

1-Wireバスマスタのハードウェア構成を、マイクロコントローラ予備ポートピンとプルアップ抵抗という基本的なもので簡単に実現することができます。ソフトウェアは1-Wireプロトコルを実行し、スレーブデバイスにリード/ライトするためにポートピンを1ビット毎に叩きます。もう1つのアプローチは様々なシリアル、またはメモリマップインタフェースからのプロトコル変換を行い、高レベルの1-Wireコマンド機能を提供するダラスセミコンダクタ1-Wireラインドライバを使います。これらのデバイスはディスクリットソリューションに必要なハードウェア/ソフトウェア開発タスクを大幅に簡素化するために使用可能で、また最適化された1-Wire波形生成を提供します。



- 標準、およびオーバドライブ1-Wire通信速度
- I²C*、RS-232、USB 1.1、メモリマップドホストインタフェース
- 高レベル1-Wireコマンドシーケンス
- 1-Wire波形エッジ制御、通信距離を数百メートルに延長(標準速度のみ)
- スレーブを瞬時の大ソース電流モードで低インピーダンス、強力プルアップ
- 抵抗またはアクティブ1-Wireプルアップ
- 広い動作範囲：+2.9V~+5.25V、-40℃~+85℃
- プレゼンスパルスのマスクング(DS2482)

1-Wireラインドライバ

| 基本品名 | 機能 |
|------------|--|
| DS2480B | UART/RS-232から1-Wireプロトコルコンバータでシングル1-Wire/バスマスタI/Oポートを提供 |
| DS2482-100 | I ² Cから1-Wireプロトコルコンバータでシングル1-Wire/バスマスタI/Oポートを提供 |
| DS2482-800 | I ² Cから1-Wireプロトコルコンバータで8つの1-Wire/バスマスタI/Oポートを提供 |
| DS2490 | USBから1-Wireプロトコルコンバータ、12Mbps USB 1.1でシングル1-Wire/バスマスタI/Oポートを提供 |
| DS1482 | シングルビット動作、+3.3Vホストから+5V 1-Wireレベルシフト、1-Wire負荷センシング |

*Maxim Integrated Products, Inc.または二次ライセンスを受けている同社の関連会社からI²C部品を購入することにより、これらの部品をI²Cシステムで使用するためのPhilips社のI²C特許権に基づくライセンスが許諾されたこととなります。但し、システムがPhilips社により定義されたI²C標準規格に合致していることを必要とします。



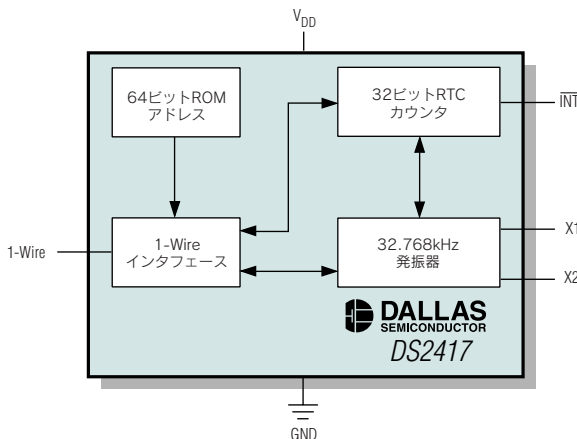
DALLAS
SEMICONDUCTOR



低コストRTCがポータブルマルチメディア機器に 固有のIDを提供

1-Wire、低コスト[†]、単一接点RTCのDS2417は、基板レベルまたはシステムレベルの電子タグを可能にする固有の64ビットROM IDを内蔵しています。このデバイスは、システムのウェイクアップに必要なプログラマブル割込み出力を提供します。DS2417はMP3プレーヤ、ポータブルゲーム機器、PDAなどに最適です。

- 外付け32.768kHz水晶使用、
周囲温度+25°Cの条件で
月当たり±2分のクロック精度を実現
- プログラマブルレートで周期的な割込み出力
- 動作電流：3.3Vで250nA(max)
- 幅広い動作範囲：2.5V~5.5V、-40°C~+85°C



世界で最も効率の良い1-Wire インタフェースを備えた、 超低コスト、1kbシリアルEEPROM

DS2431は1-Wireインタフェースで通信および電源供給が可能な最も低コスト^{††}な1kb EEPROMです。プログラム可能な機能としては、書き込み保護および4つの32バイトページそれぞれに個別に適用可能なEPROMモードがあります。各DS2431は、固有のシリアル番号または共通の1-Wireライン上に複数の1-Wireデバイスが存在する場合にデバイスアドレスとして使用することができる出荷時レーザ書き込みされる固有の64ビットROM IDを備えています。

標準的なアプリケーション

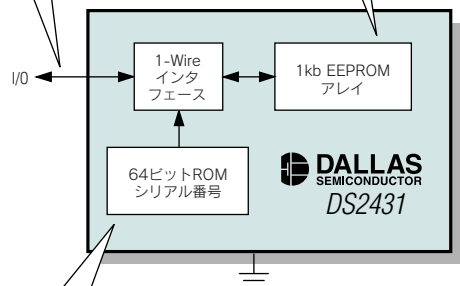
- アクセサリ/プリント基板の識別
- 消耗品のアフタマーケット管理
- IEEE 1451.4を含むアナログセンサ校正
- 医療センサ校正データの保存

主要な機能

- 1024ビットのEEPROMメモリ
- 256ビットページ単位での書き込み保護
およびOTP EPROMモードを提供
- IEC 1000-4-2 ESD耐性 (typ) :
±8kV接触放電、±15kV気中放電
- -40°C~+85°C、2.8V~5.25Vの幅広い
電圧範囲で読み込み/書き込みが可能

単一の接続、および
グランドリターンで
完全なデバイス動作、
電源、通信が可能

EEPROMアレイをページ
単位で、書き込み保護、
およびOTPのオプション



製品シリアル番号、または
複数デバイス構成時の
ネットワークアドレスとなる
固有の64ビット番号を
出荷時レーザ書き込み

†\$0.70。1万個以上。FOB USA。価格は設計の指針として記載されており、為替レート等により変動します。すべてのパッケージが1,000個単位で提供されているわけではありません。最小購入数量は製品によって異なることがあります。

††\$0.49。1万個以上。FOB USA。価格は設計の指針として記載されており、為替レート等により変動します。すべてのパッケージが1,000個単位で提供されているわけではありません。最小購入数量は製品によって異なることがあります。

